

MIT

Mesh trays Gitterbahnen

CATALOGUE CHAPTER 02
KATALOG KAPITEL 02



Arayco[®]
MASTERS IN
CABLE MANAGEMENT












Mesh trays Gitterbahnen

CATALOGUE CHAPTER 02
KATALOG KAPITEL 02

MT TABEL OF CONTENTS / INHALTSVERZEICHNIS

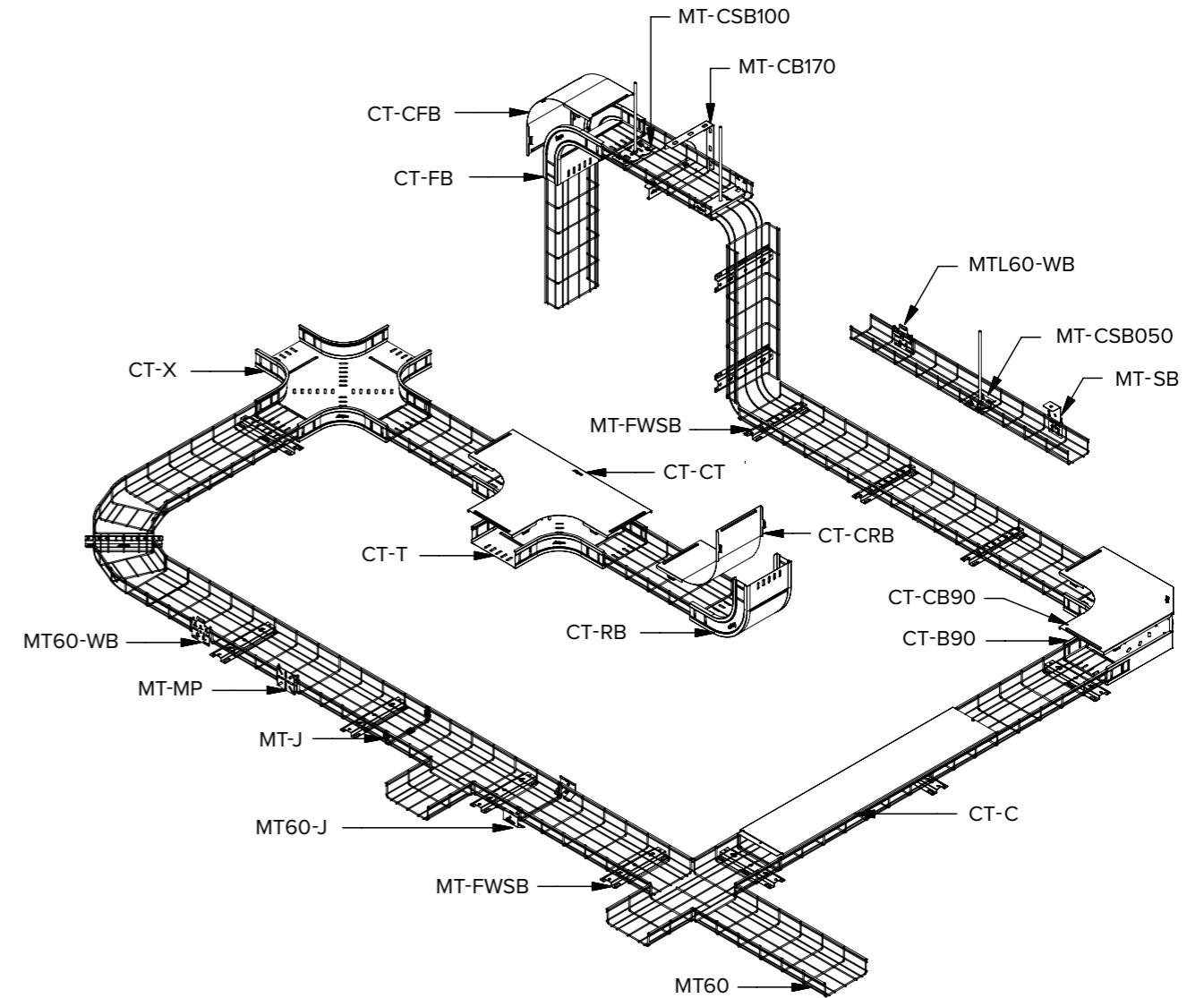
MTL	Mesh tray light / Gitterrinne leicht	p. 2-6
MT	Mesh tray / Gitterrinne	p. 2-7
	Accessories / Zubehör	p. 2-10
THE CUBE	Rooftop fixation block / Bevestigingsbügel klipsbar	p. 2-22
	Mounting instructions / Montage hinweise	p. 2-35

PRODUCT SYMBOLS / PRODUKT-SYMBOLS

	Varying size / Referenz variierendes		To apply with THE PUSH / Zur Anwendung with THE PUSH
	Useful internal space for cables (cm ²) / Nutzbarer Innenraum für Kabel (cm ²)		To apply with cable trays / ZUR ANWENDUNG MIT KABELRINNEN
	Packaging quantity / Verpackungsmenge		To apply with mesh trays / Zur Anwendung mit Gitterrinnen
	ECO line / ECO line		To apply with cable ladders / Zur Anwendung mit Kabelleiter
	Fast mounting / Schnelle Installation		To apply with THE FORCE cable ladders / Zur Anwendung mit Kabelleiter THE FORCE
	Strong / Stark		

FINISHING / BESCHICHTUNG

PG	PRE GALVANISED Sendzimir	SS	STAINLESS STEEL Edelstahl
DG	DIPPED GALVANISED Tauchfeuerverzinkt	PVC	PVC plastic PVC Kunststoff
EG	ELECTRO GALVANISED Elektrolytisch verzinkt		
UG	ULTRA GALVA Ultra Galva		

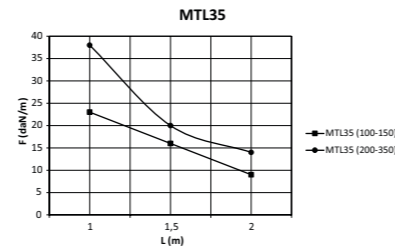
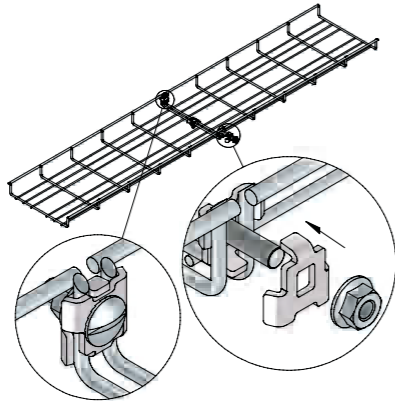
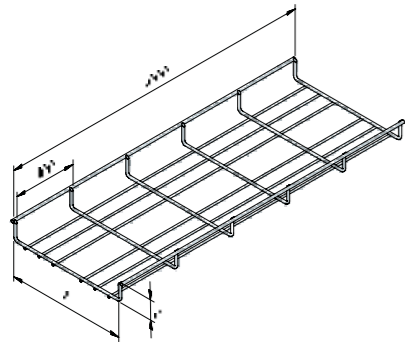


Click on the code to go directly to the indicated product.
Klicken Sie auf den Code, um direkt zum entsprechenden Produkt zu gelangen.

MESH TRAY LIGHT
GITERRINNE LEICHT

MTL35

Mounting example / Montagebeispiel



Werte aus Belastungsprüfungen nach der Norm IEC 61537, Prüftyp II.
Keine Verbindung bei erster und letzter Überspannung, Endspannweite = 0.8xL, 3x MT-J-PG

F = die höchstzulässige Belastung pro Meter in daN/m
L = der Unterstützungsabstand in m

Values from loading tests as per the IEC 61537 standard, test type II.
No connection in the 1st and last span, end span = 0.8xL, 3x MT-J-PG

F = the max. permissible load per metre in daN/m
L = the distance between the supports in m

Nr.	EG	Stock	DG	Stock	UG	Stock	A	Unit	Einheit	☒
MTL35-100-3	15077	-	15081	-	19021	-	100	23,74	M	3
MTL35-150-3	15078	-	15082	-	19022	-	150	38,49	M	3
MTL35-200-3	15079	-	15083	-	19023	-	200	53,24	M	3
MTL35-250-3	16503	-	16504	-	19024	-	250	67,99	M	3
MTL35-300-3	15595	-	16528	-	-	-	300	82,75	M	3
MTL35-350-3	15080	-	15084	-	19025	-	350	97,49	M	3

Connect with MT-J

Verbinden mit MT-J

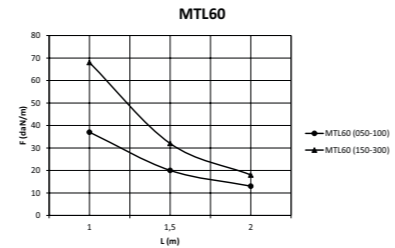
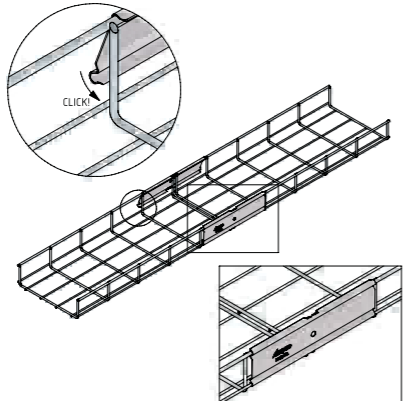
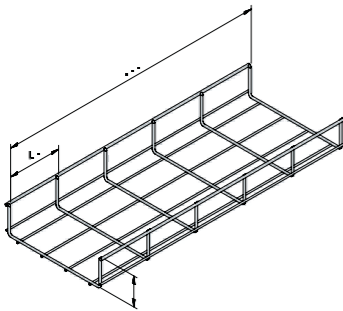
Coated finishing available on demand.
RAL colour code to be confirmed on your order.

Polyester- und Duplexbeschichtung verfügbar auf Anfrage.
Bestätigung RAL Farbe auf Ihrer Bestellung.

MESH TRAY LIGHT
GITERRINNE LEICHT

MTL60

Mounting example / Montagebeispiel



Werte aus Belastungsprüfungen nach der Norm IEC 61537, Prüftyp II.
Keine Verbindung bei erster und letzter Überspannung, Endspannweite = 0.8xL, MT60-JCL-PG

F = die höchstzulässige Belastung pro Meter in daN/m
L = der Unterstützungsabstand in m

Values from loading tests as per the IEC 61537 standard, test type II.
No connection in the 1st and last span, end span = 0.8xL, MT60-JCL-PG

F = the max. permissible load per metre in daN/m
L = the distance between the supports in m

Nr.	EG	Stock	DG	Stock	UG	Stock	A	Unit	Einheit	☒
MTL60-050-3	14143	v	14144	-	16978	v	50	16,54	M	3
MTL60-075-3	16675	v	16676	-	-	-	75	30,11	M	3
MTL60-100-3	14148	v	14149	-	16979	v	100	43,67	M	3
MTL60-150-3	14153	v	14154	-	17118	v	150	70,79	M	3
MTL60-200-3	14158	v	14159	-	16980	v	200	97,92	M	3
MTL60-300-3	14163	v	14164	-	16981	v	300	152,17	M	3

Connect with MT60-JCL

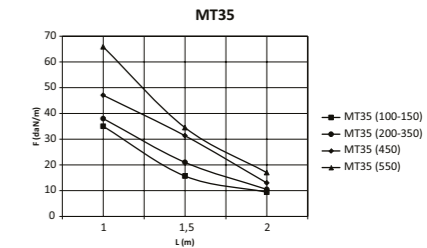
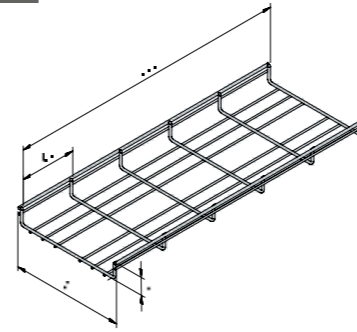
Verbinden mit MT60-JCL

Coated finishing available on demand.
RAL colour code to be confirmed on your order.
Mesh tray height 85 and 110 on request.

Polyester- und Duplexbeschichtung verfügbar auf Anfrage.
Bestätigung RAL Farbe auf Ihrer Bestellung.
Gitterrinne Höhe 85 und 110 auf Anfrage.

MESH TRAY
GITERRINNE

MT35



Werte aus Belastungsprüfungen nach der Norm IEC 61537, Prüftyp II.
Keine Verbindung bei erster und letzter Überspannung, Endspannweite = 0.8xL, MT35-J-PG

F = die höchstzulässige Belastung pro Meter in daN/m
L = der Unterstützungsabstand in m

Values from loading tests as per the IEC 61537 standard, test type II.
No connection in the 1st and last span, end span = 0.8xL, MT35-J-PG

F = the max. permissible load per metre in daN/m
L = the distance between the supports in m

Nr.	EG	Stock	DG	Stock	A	Unit	Einheit	☒
MT35-100-3	10351	-	10575	-	100	23,74	M	3
MT35-150-3	10352	-	10576	-	150	38,49	M	3
MT35-200-3	10355	-	10579	-	200	53,24	M	3
MT35-350-3	10356	-	10580	-	350	97,49	M	3
MT35-450-3	10357	-	10581	-	450	126,99	M	3
MT35-550-3	10346	-	10571	-	550	156,49	M	3

Connect with MT-J

Verbinden mit MT-J

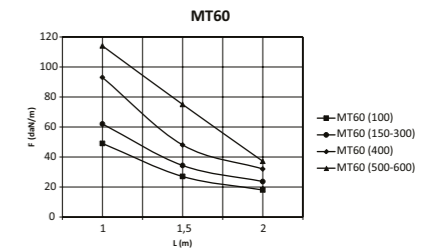
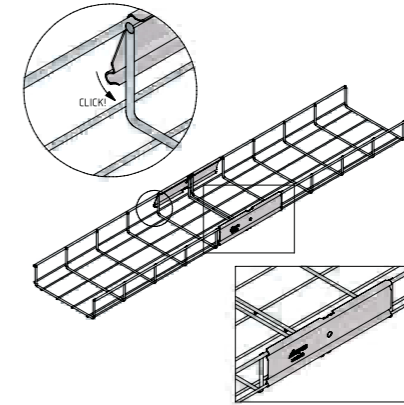
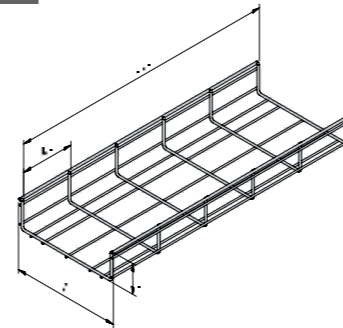
Coated finishing available on demand.
RAL colour code to be confirmed on your order.

Polyester- und Duplexbeschichtung verfügbar auf Anfrage.
Bestätigung RAL Farbe auf Ihrer Bestellung.

MESH TRAY
GITERRINNE

MT60

Mounting example / Montagebeispiel



Werte aus Belastungsprüfungen nach der Norm IEC 61537, Prüftyp II.
Keine Verbindung bei erster und letzter Überspannung, Endspannweite = 0.8xL, MT60-JCL-PG

F = die höchstzulässige Belastung pro Meter in daN/m
L = der Unterstützungsabstand in m

Values from loading tests as per the IEC 61537 standard, test type II.
No connection in the 1st and last span, end span = 0.8xL, MT60-JCL-PG

F = the max. permissible load per metre in daN/m
L = the distance between the supports in m

Nr.	EG	Stock	DG	Stock	A	Unit	Einheit	☒
MT60-050-3	12264	v	12265	-	50	16,54	M	3
MT60-100-3	10353	v	10577	v	100	43,67	M	3
MT60-150-3	10358	v	10582	-	150	70,79	M	3
MT60-200-3	10359	v	10583	v	200	97,92	M	3
MT60-300-3	10360	v	10584	-	300	152,17	M	3
MT60-400-3	10361	v	10585	-	400	206,42	M	3
MT60-500-3	10347	v	10572	-	500	260,67	M	3
MT60-600-3	10348	v	10573	-	600	314,92	M	3

Connect with MT60-JCL

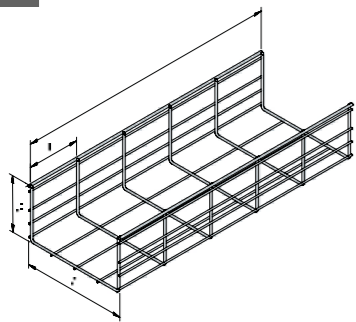
Verbinden mit MT60-JCL

Coated finishing available on demand.
RAL colour code to be confirmed on your order.

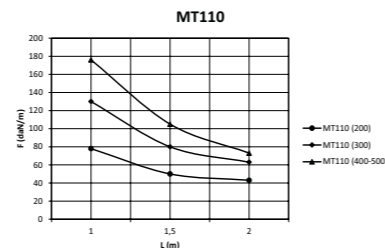
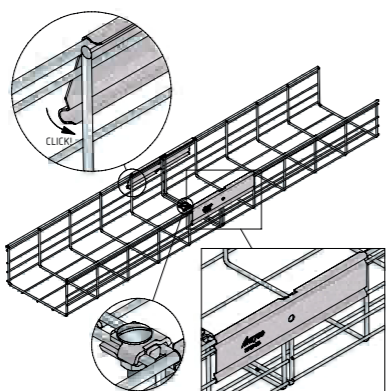
Polyester- und Duplexbeschichtung verfügbar auf Anfrage.
Bestätigung RAL Farbe auf Ihrer Bestellung.

MESH TRAY
GITERRINNE

MT110



Mounting example / Montagebeispiel



Werte aus Belastungsprüfungen nach der Norm IEC 61537, Prüftyp II.
Keine Verbindung bei erster und letzter Überspannung, Endspannweite = 0.8xL, MT60-JCL-PG + 1x MT-J-PG in den Boden.
F = die höchstzulässige Belastung pro Meter in daN/m
L = der Unterstützungsabstand in m
Values from loading tests as per the IEC 61537 standard, test type II.
No connection in the 1st and last span, end span = 0.8xL, MT60-JCL-PG + 1x MT-J-PG in the bottom.
F = the max. permissible load per metre in daN/m
L = the distance between the supports in m

Nr.	EG	Stock	DG	Stock	A		Unit Einheit	
MT110-200-3	14701	-	13830	-	200	188,17	M	3
MT110-300-3	14661	-	15302	-	300	292,42	M	3
MT110-400-3	15284	-	15552	-	400	396,67	M	3
MT110-500-3	15470	-	15553	-	500	500,92	M	3

Connect with MT60-JCL + MT-JF

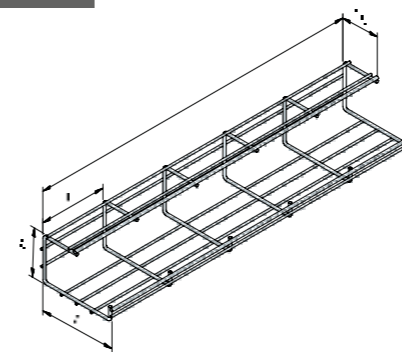
Coated finishing available on demand.
RAL colour code to be confirmed on your order.
MTL on request.

Verbinden mit MT60-JCL + MT-JF

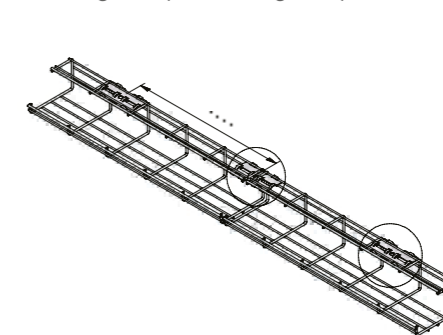
Polyester- und Duplexbeschichtung verfügbar auf Anfrage.
Bestätigung RAL Farbe auf Ihrer Bestellung.
MTL auf Anfrage.

C-MESH TRAY
GITERRINNE C-FORM

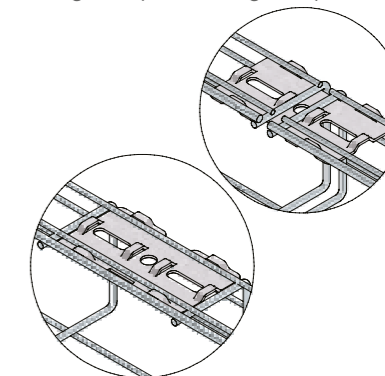
MTC75



Mounting example / Montagebeispiel



Mounting example / Montagebeispiel



Nr.	EG	Stock	DG	Stock	A		Unit Einheit	
MTC75-120-3	12383	-	12385	-	120	66,47	M	3
MTC75-170-3	12384	-	12386	-	170	97,97	M	3

Connect with MT-J

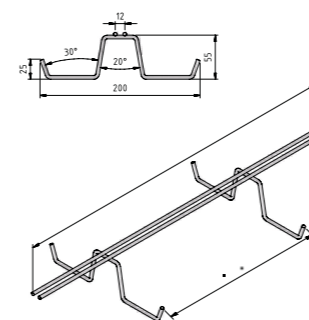
Coated finishing available on demand.
RAL colour code to be confirmed on your order.

Verbinden mit MT-J

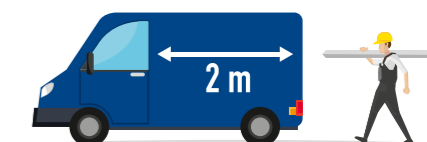
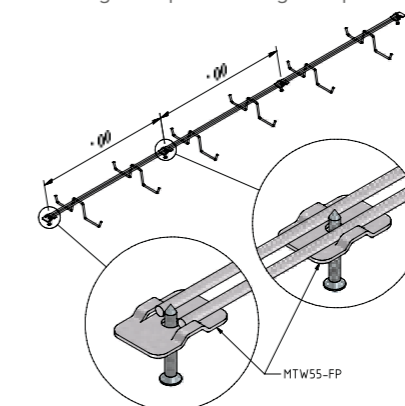
Polyester- und Duplexbeschichtung verfügbar auf Anfrage.
Bestätigung RAL Farbe auf Ihrer Bestellung.

W-MESH TRAY
GITERRINNE W-FORM

MTW55



Mounting example / Montagebeispiel



Nr.	EG	PG	Stock	A		Unit Einheit	
MTW55-200-2	17242	v		200	25	M	2

Connect with MTW55-FP-PG

Coated finishing available on demand.
RAL colour code to be confirmed on your order.

Verbinden mit MTW55-FP-PG

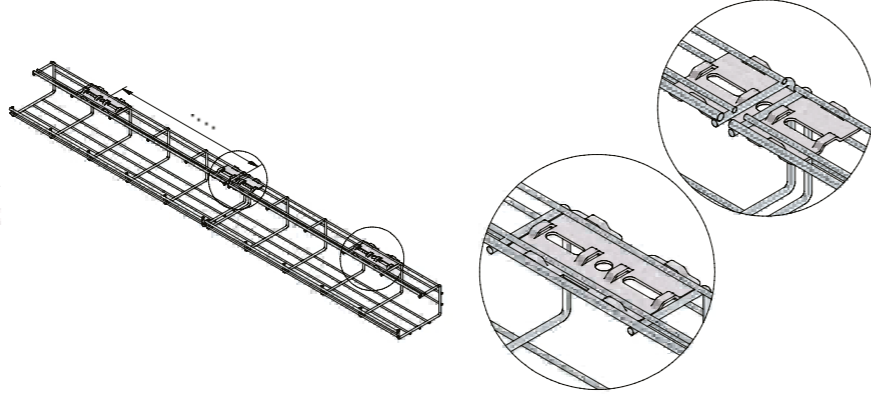
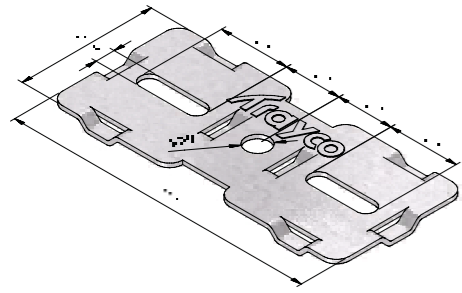
Polyester- und Duplexbeschichtung verfügbar auf Anfrage.
Bestätigung RAL Farbe auf Ihrer Bestellung.



FIXATION BRACKET MTC
BEFESTIGUNGSBÜGEL MTC

MTC-FP

Mounting example / Montagebeispiel



Nr.	PG	Stock	Unit Einheit	
MTC-FP	19549	v	ST	10

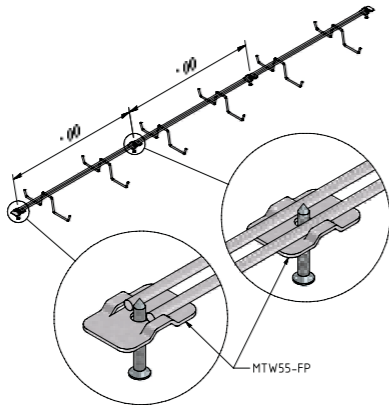
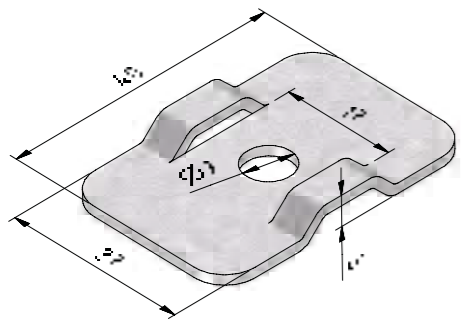
Coated finishing available on demand.
RAL colour code to be confirmed on your order.

Polyester- und Duplexbeschichtung verfügbar auf Anfrage.
Bestätigung RAL Farbe auf Ihrer Bestellung.

W-MESH TRAY FIXATION PIECE
W-GITTERRINNE BEFESTIGUNGSKLAMME

MTW55-FP

Mounting example / Montagebeispiel



Nr.	PG	Stock	Unit Einheit	
MTW55-FP	18873	v	ST	50

Coated finishing available on demand.
RAL colour code to be confirmed on your order.

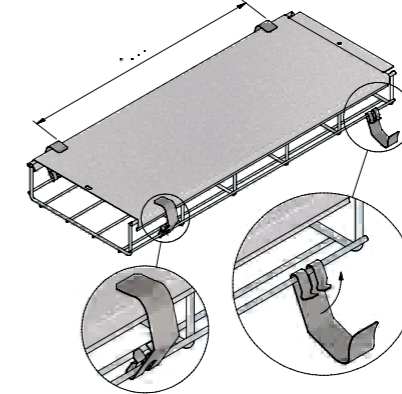
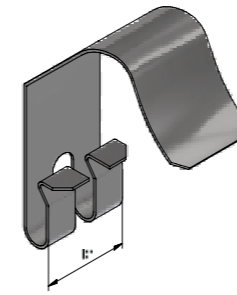
Polyester- und Duplexbeschichtung verfügbar auf Anfrage.
Bestätigung RAL Farbe auf Ihrer Bestellung.



MESH TRAY COVER CLAMP
GITTERRINNEN DECKELKLAMMER

MT60-CCL

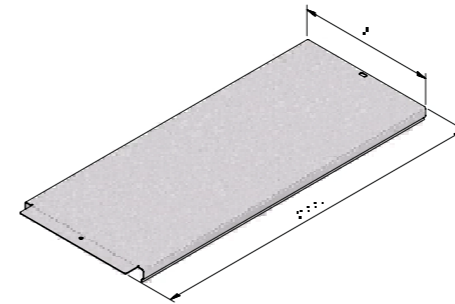
Mounting example / Montagebeispiel



Nr.	SS301	Stock	Unit Einheit	
MT60-CCL	17021	v	ST	50

CABLE TRAY COVER CLIPPABLE
KABELRINNE DECKEL KLIPSBAR

CT-C



Nr.				PG	Stock	DG	Stock	UG	Stock	A	Unit Einheit	
CT-C-050-2				10090	v	10414	-	17348	v	50	M	2
CT-C-075-2				10091	v	10415	-	-	-	75	M	2
CT-C-100-2				10092	v	10416	v	17133	v	100	M	2
CT-C-150-2				10093	v	10417	-	17134	v	150	M	2
CT-C-200-2				10094	v	10418	v	17135	v	200	M	2
CT-C-300-2				10095	v	10419	v	17136	v	300	M	2
CT-C-400-2				10096	v	10420	-	19004	v	400	M	2
CT-C-500-2				10097	v	10421	-	-	-	500	M	2
CT-C-600-2				10098	v	10422	-	-	-	600	M	2

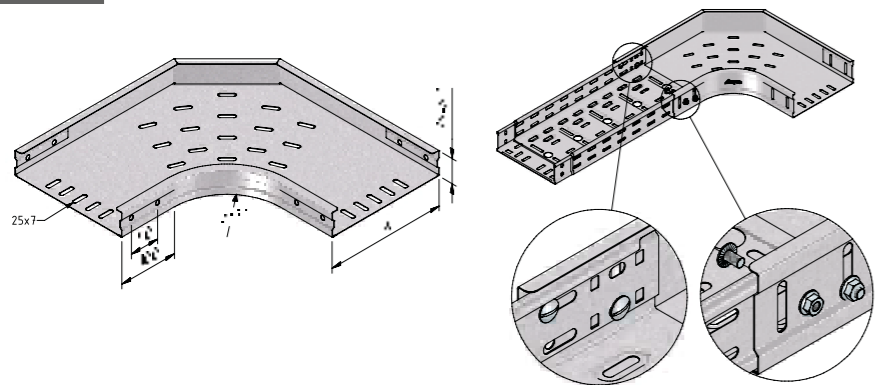
Coated finishing available on demand.
RAL colour code to be confirmed on your order.

Polyester- und Duplexbeschichtung verfügbar auf Anfrage.
Bestätigung RAL Farbe auf Ihrer Bestellung.

CABLE TRAY BEND
KABELRINNE BOGEN

CT-B90

Mounting example / Montagebeispiel



Nr.	CT	MT	PG	Stock	DG	Stock	A	Unit Einheit	☒
CT35-B90-050			10064	-	10388	-	50	ST	1
CT35-B90-075			10065	-	10389	-	75	ST	1
CT35-B90-100			10066	-	10390	-	100	ST	1
CT35-B90-150			10067	-	10391	-	150	ST	1
CT35-B90-200			10068	-	10392	-	200	ST	1
CT35-B90-300			10069	-	10393	-	300	ST	1
CT35-B90-400			16393	-	16394	-	400	ST	1
CT60-B90-050			10070	v	10394	-	50	ST	1
CT60-B90-075			10071	v	10395	-	75	ST	1
CT60-B90-100			10072	v	10396	v	100	ST	1
CT60-B90-150			10073	v	10397	-	150	ST	1
CT60-B90-200			10074	v	10398	v	200	ST	1
CT60-B90-300			10075	v	10399	v	300	ST	1
CT60-B90-400			10076	v	10400	-	400	ST	1
CT60-B90-500			10077	v	10401	-	500	ST	1
CT60-B90-600			10078	v	10402	-	600	ST	1

Connect with BN06-10

Verbinden mit BN06-10

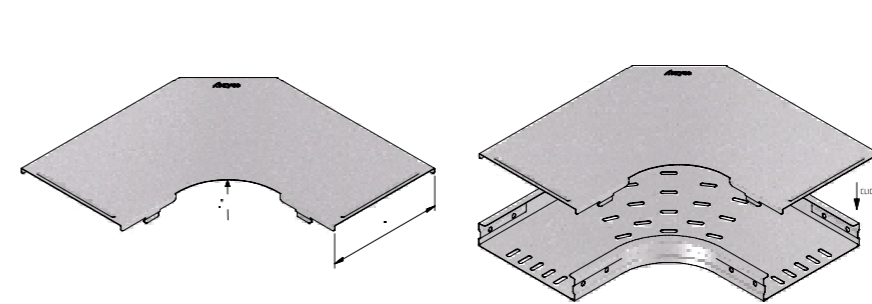
Coated finishing available on demand.
RAL colour code to be confirmed on your order.

Polyester- und Duplexbeschichtung verfügbar auf Anfrage.
Bestätigung RAL Farbe auf Ihrer Bestellung.

CABLE TRAY COVER BEND
KABELRINNE DECKEL BOGEN

CT-CB90

Mounting example / Montagebeispiel



Nr.	CT	MT	PG	Stock	DG	Stock	A	Unit Einheit	☒
CT-CB90-050			10927	v	10933	-	50	ST	1
CT-CB90-075			10099	v	10423	-	75	ST	1
CT-CB90-100			10100	v	10424	-	100	ST	1
CT-CB90-150			10101	v	10425	-	150	ST	1
CT-CB90-200			10102	v	10426	-	200	ST	1
CT-CB90-300			10103	v	10427	-	300	ST	1
CT-CB90-400			12149	v	12199	-	400	ST	1
CT-CB90-500			12150	v	12200	-	500	ST	1
CT-CB90-600			12151	v	12201	-	600	ST	1

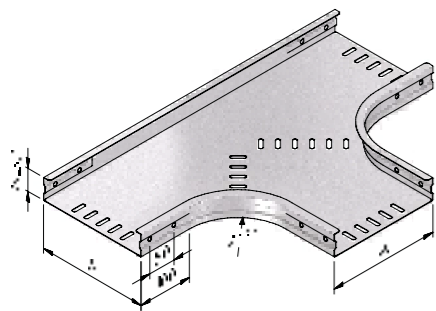
Coated finishing available on demand.
RAL colour code to be confirmed on your order.

Polyester- und Duplexbeschichtung verfügbar auf Anfrage.
Bestätigung RAL Farbe auf Ihrer Bestellung.



CABLE TRAY T-PIECE
KABELRINNE T-STÜCK

CT-T



Nr.	CT	MT	PG	Stock	DG	Stock	A	Unit Einheit	
CT35-T-050			10171	-	10487	-	50	ST	1
CT35-T-075			10172	-	10488	-	75	ST	1
CT35-T-100			10173	-	10489	-	100	ST	1
CT35-T-150			10174	-	10490	-	150	ST	1
CT35-T-200			10175	-	10491	-	200	ST	1
CT35-T-300			10176	-	10492	-	300	ST	1
CT35-T-400			16322	-	16323	-	400	ST	1
CT60-T-050			10928	v	10934	-	50	ST	1
CT60-T-075			10177	v	10493	-	75	ST	1
CT60-T-100			10178	v	10494	-	100	ST	1
CT60-T-150			10179	v	10495	-	150	ST	1
CT60-T-200			10180	v	10496	-	200	ST	1
CT60-T-300			10181	v	10497	-	300	ST	1
CT60-T-400			10182	v	10498	-	400	ST	1
CT60-T-500			10183	v	10499	-	500	ST	1
CT60-T-600			10184	v	10500	-	600	ST	1

Connect with BN06-10

Verbinden mit BN06-10

Coated finishing available on demand.
RAL colour code to be confirmed on your order.

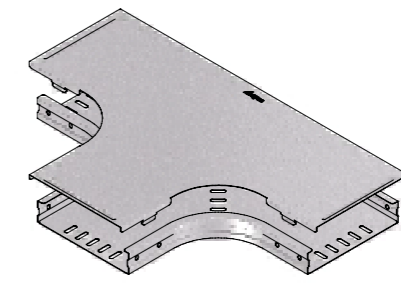
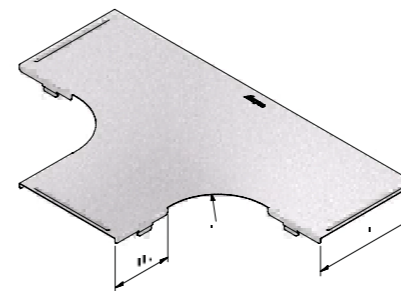
Polyester- und Duplexbeschichtung verfügbar auf Anfrage.
Bestätigung RAL Farbe auf Ihrer Bestellung.



CABLE TRAY COVER T-PIECE
KABELRINNE DECKEL T-STÜCK

CT-CT

Mounting example / Montagebeispiel



Nr.	CT	MT	PG	Stock	DG	Stock	A	Unit Einheit	
CT-CT-050			10929	v	10935	-	50	ST	1
CT-CT-075			10111	v	10434	-	75	ST	1
CT-CT-100			10112	v	10435	-	100	ST	1
CT-CT-150			10113	v	10436	-	150	ST	1
CT-CT-200			10114	v	10437	-	200	ST	1
CT-CT-300			10115	v	10438	-	300	ST	1
CT-CT-400			12152	-	12202	-	400	ST	1
CT-CT-500			12153	-	12203	-	500	ST	1
CT-CT-600			12154	-	12204	-	600	ST	1

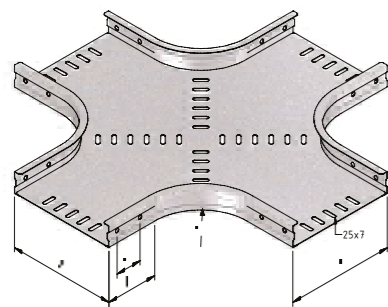
Coated finishing available on demand.
RAL colour code to be confirmed on your order.

Polyester- und Duplexbeschichtung verfügbar auf Anfrage.
Bestätigung RAL Farbe auf Ihrer Bestellung.



CABLE TRAY X-PIECE
KABELRINNE X-STÜCK

CT-X



Nr.	CT	MT	PG	Stock	DG	Stock	A	Unit Einheit	
CT35-X-050			12108	-	12158	-	50	ST	1
CT35-X-075			12109	-	12159	-	75	ST	1
CT35-X-100			12110	-	12160	-	100	ST	1
CT35-X-150			12111	-	12161	-	150	ST	1
CT35-X-200			12112	-	12162	-	200	ST	1
CT35-X-300			12113	-	12163	-	300	ST	1
CT35-X-400			16328	-	16329	-	400	ST	1
CT60-X-050			10187	v	10503	-	50	ST	1
CT60-X-075			10188	v	10504	-	75	ST	1
CT60-X-100			10189	v	10505	-	100	ST	1
CT60-X-150			10190	v	10506	-	150	ST	1
CT60-X-200			10191	v	10507	-	200	ST	1
CT60-X-300			10192	v	10508	-	300	ST	1
CT60-X-400			10193	v	10509	-	400	ST	1
CT60-X-500			12114	-	12164	-	500	ST	1
CT60-X-600			12115	-	12165	-	600	ST	1

Connect with BN06-10

Verbinden mit BN06-10

Coated finishing available on demand.
RAL colour code to be confirmed on your order.

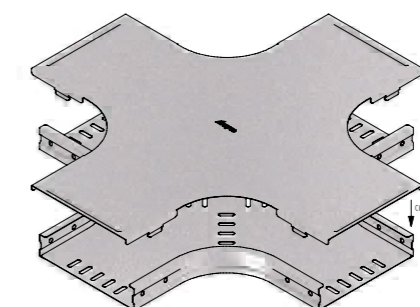
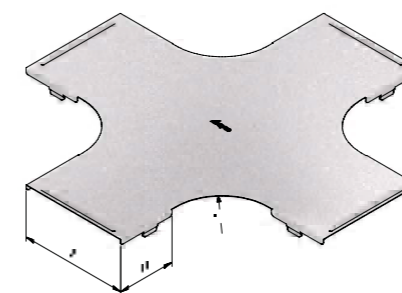
Polyester- und Duplexbeschichtung verfügbar auf Anfrage.
Bestätigung RAL Farbe auf Ihrer Bestellung.



CABLE TRAY COVER X-PIECE
KABELRINNE DECKEL X-STÜCK

CT-CX

Mounting example / Montagebeispiel



Nr.	CT	MT	PG	Stock	DG	Stock	A	Unit Einheit	
CT-CX-050			15745	v	15755	-	50	ST	1
CT-CX-075			15746	v	15756	-	75	ST	1
CT-CX-100			15747	v	15757	-	100	ST	1
CT-CX-150			15748	v	15758	-	150	ST	1
CT-CX-200			15749	v	15759	-	200	ST	1
CT-CX-300			15750	v	15760	-	300	ST	1
CT-CX-400			15752	v	15761	-	400	ST	1
CT-CX-500			15753	-	15762	-	500	ST	1
CT-CX-600			15754	-	15763	-	600	ST	1

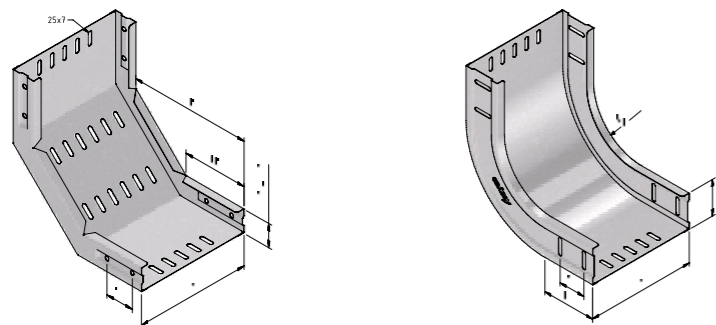
Coated finishing available on demand.
RAL colour code to be confirmed on your order.

Polyester- und Duplexbeschichtung verfügbar auf Anfrage.
Bestätigung RAL Farbe auf Ihrer Bestellung.



CABLE TRAY RISING BEND
KABELRINNE STEIGESTÜCK

CT-RB



Nr.	CT	MT	PG	Stock	DG	Stock	A	Unit Einheit	
CT35-RB90-050			12116	-	12166	-	50	ST	1
CT35-RB90-075			12117	-	12167	-	75	ST	1
CT35-RB90-100			12118	-	12168	-	100	ST	1
CT35-RB90-150			12119	-	12169	-	150	ST	1
CT35-RB90-200			12120	-	12170	-	200	ST	1
CT35-RB90-300			12121	-	12171	-	300	ST	1
CT35-RB90-400			16331	-	16332	-	400	ST	1
CT60-RB90-050			10161	v	10477	-	50	ST	1
CT60-RB90-075			10162	v	10478	-	75	ST	1
CT60-RB90-100			10163	v	10479	-	100	ST	1
CT60-RB90-150			10164	v	10480	-	150	ST	1
CT60-RB90-200			10165	v	10481	-	200	ST	1
CT60-RB90-300			10166	v	10482	-	300	ST	1
CT60-RB90-400			10167	v	10483	-	400	ST	1
CT60-RB90-500			12122	-	12172	-	500	ST	1
CT60-RB90-600			12123	-	12173	-	600	ST	1

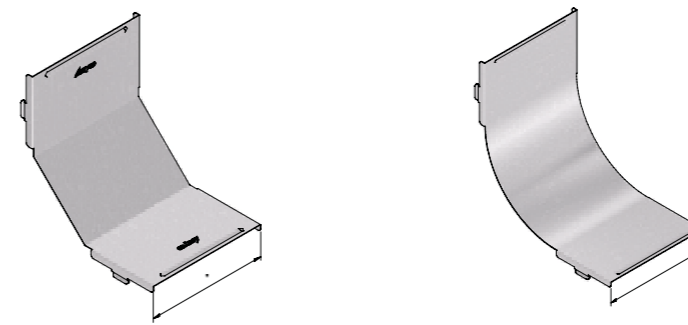
Coated finishing available on demand.
RAL colour code to be confirmed on your order.

Polyester- und Duplexbeschichtung verfügbar auf Anfrage.
Bestätigung RAL Farbe auf Ihrer Bestellung.



CABLE TRAY COVER RISING BEND
KABELRINNE DECKEL STEIGESTÜCK

CT-CRB



Nr.	CT	MT	PG	Stock	DG	Stock	A	Unit Einheit	
CT35-CRB90-050			16399	-	16406	-	50	ST	1
CT35-CRB90-075			16400	-	16407	-	75	ST	1
CT35-CRB90-100			16401	-	16408	-	100	ST	1
CT35-CRB90-150			16402	-	16409	-	150	ST	1
CT35-CRB90-200			16403	-	16410	-	200	ST	1
CT35-CRB90-300			16404	-	16411	-	300	ST	1
CT35-CRB90-400			16405	-	16412	-	400	ST	1
CT35-CRB90-500			16796	-	16797	-	500	ST	1
CT35-CRB90-600			16799	-	16800	-	600	ST	1
CT-CRB90-050			10105	v	10428	-	50	ST	1
CT-CRB90-075			10106	v	10429	-	75	ST	1
CT-CRB90-100			10107	v	10430	-	100	ST	1
CT-CRB90-150			10108	v	10431	-	150	ST	1
CT-CRB90-200			10109	v	10432	-	200	ST	1
CT-CRB90-300			10110	v	10433	-	300	ST	1
CT-CRB90-400			12155	-	12205	-	400	ST	1
CT-CRB90-500			12156	-	12206	-	500	ST	1
CT-CRB90-600			12157	-	12207	-	600	ST	1

Coated finishing available on demand.
RAL colour code to be confirmed on your order.

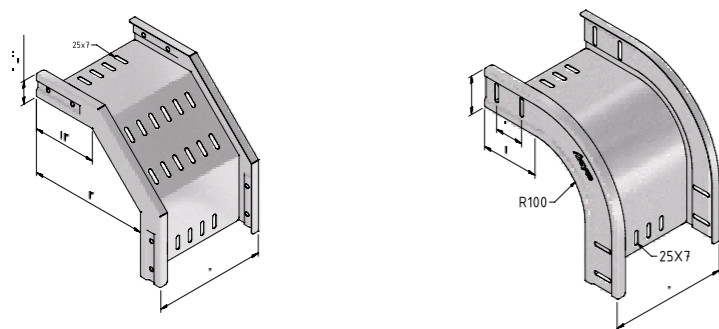
Polyester- und Duplexbeschichtung verfügbar auf Anfrage.
Bestätigung RAL Farbe auf Ihrer Bestellung.



CABLE TRAY FALLING BEND

KABELRINNE FALLSTÜCK

CT-FB



Nr.	CT	MT	PG	Stock	DG	Stock	A	Unit Einheit	
CT35-FB90-050			12124	-	12174	-	50	ST	1
CT35-FB90-075			12125	-	12175	-	75	ST	1
CT35-FB90-100			12126	-	12176	-	100	ST	1
CT35-FB90-150			12127	-	12177	-	150	ST	1
CT35-FB90-200			12128	-	12178	-	200	ST	1
CT35-FB90-300			12129	-	12179	-	300	ST	1
CT35-FB90-400			16334	-	16335	-	400	ST	1
CT60-FB90-050			10121	v	10444	-	50	ST	1
CT60-FB90-075			10122	v	10445	-	75	ST	1
CT60-FB90-100			10123	v	10446	-	100	ST	1
CT60-FB90-150			10124	v	10447	-	150	ST	1
CT60-FB90-200			10125	v	10448	-	200	ST	1
CT60-FB90-300			10126	v	10449	-	300	ST	1
CT60-FB90-400			10127	v	10450	-	400	ST	1
CT60-FB90-500			11471	-	11517	-	500	ST	1
CT60-FB90-600			11516	-	11519	-	600	ST	1

Coated finishing available on demand.
RAL colour code to be confirmed on your order.

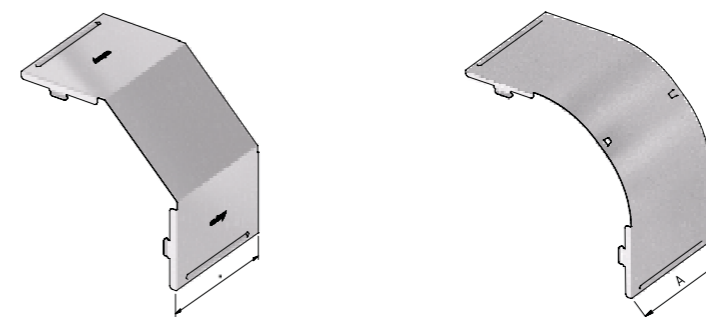
Polyester- und Duplexbeschichtung verfügbar auf Anfrage.
Bestätigung RAL Farbe auf Ihrer Bestellung.



CABLE TRAY COVER FALLING BEND

KABELRINNE DECKEL FALLSTÜCK

CT-CFB



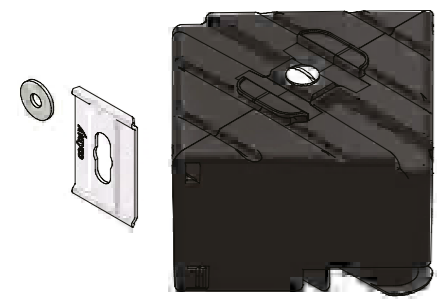
Nr.	CT	MT	PG	Stock	DG	Stock	A	Unit Einheit	
CT35-CFB90-050			16428	-	16435	-	50	ST	1
CT35-CFB90-075			16429	-	16436	-	75	ST	1
CT35-CFB90-100			16430	-	16437	-	100	ST	1
CT35-CFB90-150			16431	-	16438	-	150	ST	1
CT35-CFB90-200			16432	-	16439	-	200	ST	1
CT35-CFB90-300			16433	-	16440	-	300	ST	1
CT35-CFB90-400			16434	-	16441	-	400	ST	1
CT60-CFB90-050			12545	v	12553	-	50	ST	1
CT60-CFB90-075			12546	v	12554	-	75	ST	1
CT60-CFB90-100			12547	v	12555	-	100	ST	1
CT60-CFB90-150			12548	v	12556	-	150	ST	1
CT60-CFB90-200			12368	v	12557	-	200	ST	1
CT60-CFB90-300			12549	v	12558	-	300	ST	1
CT60-CFB90-400			12550	v	12559	-	400	ST	1
CT60-CFB90-500			12551	-	12560	-	500	ST	1
CT60-CFB90-600			12552	-	12561	-	600	ST	1

Coated finishing available on demand.
RAL colour code to be confirmed on your order.

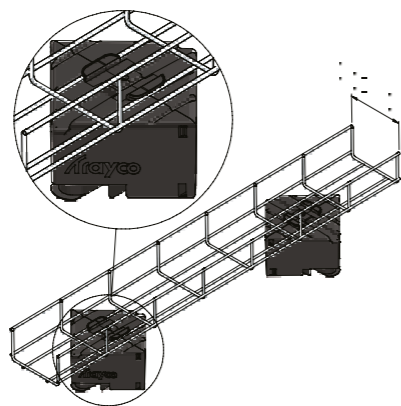
Polyester- und Duplexbeschichtung verfügbar auf Anfrage.
Bestätigung RAL Farbe auf Ihrer Bestellung.

ROOFTOP FIXATION BLOCK
BEFESTIGUNGSBÜGEL KLIPSBAR

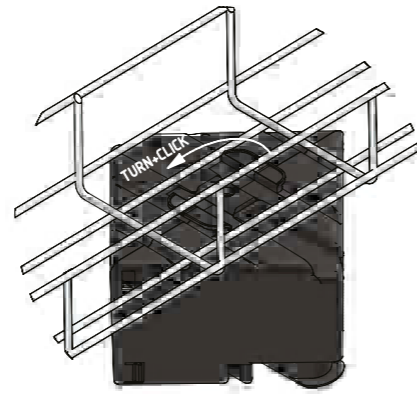
CUBE



Mounting example / Montagebeispiel



Mounting example / Montagebeispiel



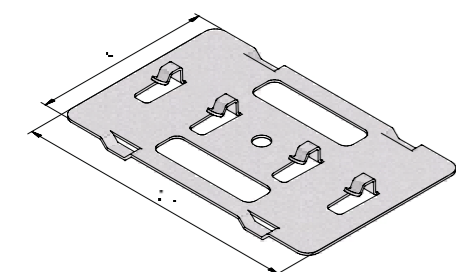
Nr.	PE	Stock	Unit Einheit	
CUBE-SQ-110	17186	v	ST	15

Use CUBE-FP-MT for MT(L)60-050

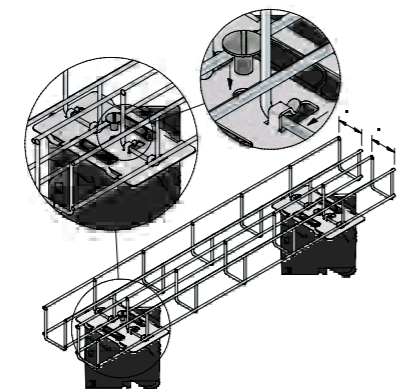
Verwenden Sie CUBE-FP-MT für MT(L)60-050

FIXATION PLATE MTL60-050
MONTAGEPLATTE MTL60-050

CUBE-FP-MT



Mounting example / Montagebeispiel



Nr.	UG	Stock	Unit Einheit	
CUBE-FP-MTL60-050	18440	v	ST	10

For MT(L)60-050

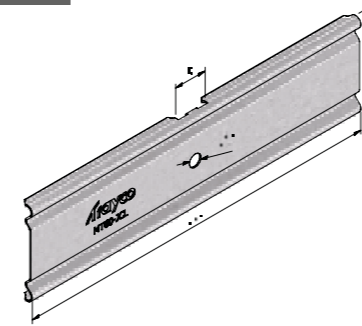
Für MT(L)60-050

Coated finishing available on demand.
RAL colour code to be confirmed on your order.

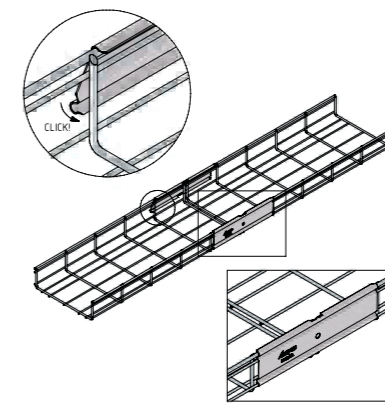
Polyester- und Duplexbeschichtung verfügbar auf Anfrage.
Bestätigung RAL Farbe auf Ihrer Bestellung.

MESH TRAY JOINT CLIPPABLE
GITERRINNE VERBINDER KLIPSBAR

MT-JCL



Mounting example / Montagebeispiel



Nr.	PG	Stock	UG	Stock	Unit Einheit	
MT60-JCL	14314	v	17459	v	ST	10

For MT(L)60

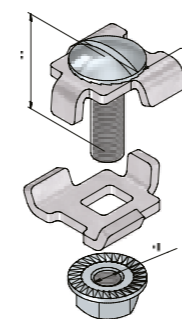
Für MT(L)60

Coated finishing available on demand.
RAL colour code to be confirmed on your order.

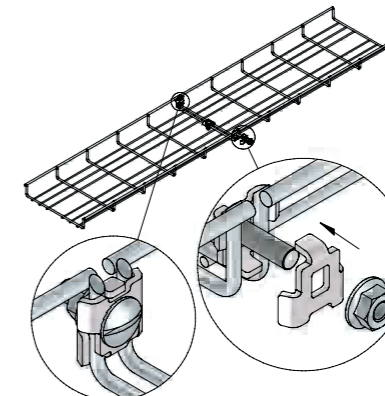
Polyester- und Duplexbeschichtung verfügbar auf Anfrage.
Bestätigung RAL Farbe auf Ihrer Bestellung.

MESH TRAY JOINT FIX
GITERR. VERBIND.KLEMME FEST

MT-JF



Mounting example / Montagebeispiel



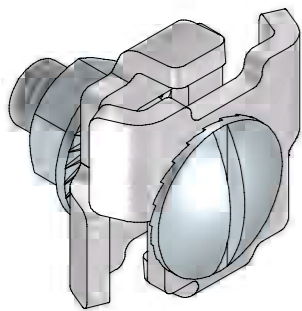
Nr.	EG	Stock		Unit Einheit	
MT-JF	16969	v	M6	ST	200



MESH TRAY JOINT

GITERRINNE VERBINDUNGSKLEMME

MT-J

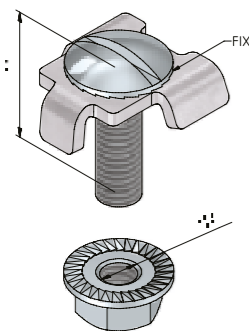


Nr.	PG	Stock	UG	Stock	Unit Einheit	
MT-J	10350	v	17343	v	ST	50

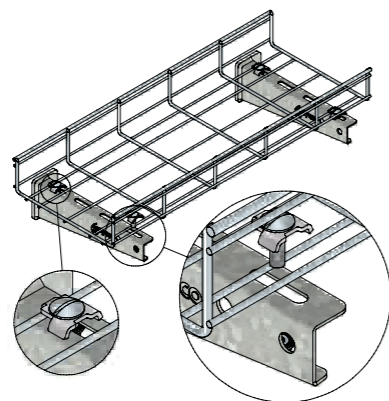
MESH TRAY BRACKET CLAMP

BEFESTIGUNGSKLAMMER

MT-BC



Mounting example / Montagebeispiel



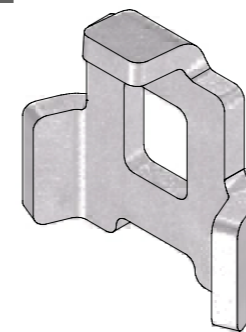
Nr.	EG	Stock		Unit Einheit	
MT-BC-06-20	16970	v	M6	ST	200



MESH TRAY MOUNTING CLAMP

GITERRINNE BEFESTIGUNGSKLEMME

MT-MC



Nr.	UG	Stock	Unit Einheit	
MT-MC	17342	v	ST	50

Connect with BN06-20-EG

Verbinden mit BN06-20-EG

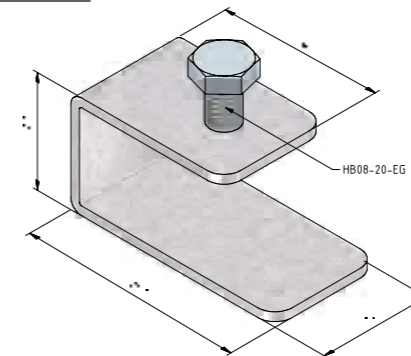
Coated finishing available on demand.
RAL colour code to be confirmed on your order.

Polyester- und Duplexbeschichtung verfügbar auf Anfrage.
Bestätigung RAL Farbe auf Ihrer Bestellung.

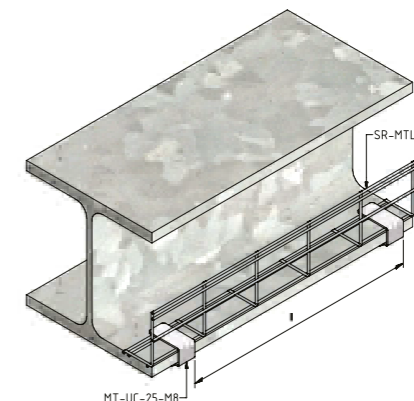
MESH TRAY U - CLAMP

GITERRINNE U-KLAMMER

MT-UC



Mounting example / Montagebeispiel



Nr.	PG	Stock	Unit Einheit	
MT-UC-25-M8	12724	v	ST	50

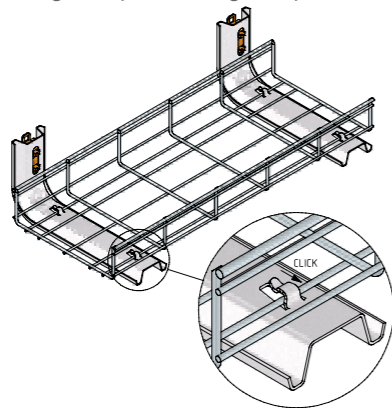
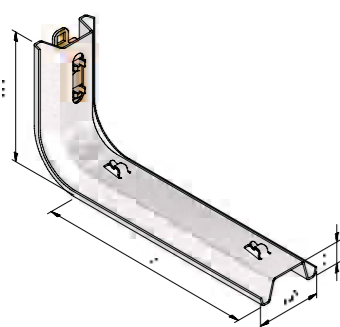


L-BRACKET OMEGA CLIPPABLE

L- BÜGEL OMEGA KLIPSBAR

MT-LBO120

Mounting example / Montagebeispiel



Nr.	UG	Stock	A	F	Unit Einheit	
MT-LBO120-100	17014	v	100	0,85	ST	10
MT-LBO120-150	17015	v	150	0,85	ST	30
MT-LBO120-200	17016	v	200	0,85	ST	20
MT-LBO120-300	17017	v	300	0,7	ST	30
MT-LBO120-400	17018	v	400	0,5	ST	20
MT-LBO120-500	17019	v	500	0,3	ST	10
MT-LBO120-600	17020	v	600	0,25	ST	10

Coated finishing available on demand.
RAL colour code to be confirmed on your order.

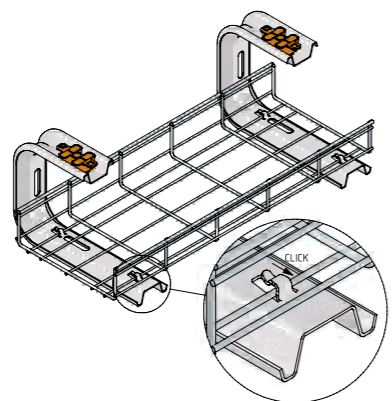
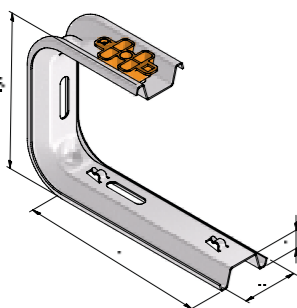
Polyester- und Duplexbeschichtung verfügbar auf Anfrage.
Bestätigung RAL Farbe auf Ihrer Bestellung.

C-BRACKET OMEGA CLIPPABLE

C- BÜGEL OMEGA KLIPSBAR

MT-CBO170

Mounting example / Montagebeispiel



Nr.	UG	Stock	A	F	Unit Einheit	
MT-CBO170-100	17009	v	100	0,6	ST	10
MT-CBO170-150	17010	v	150	0,6	ST	10
MT-CBO170-200	17011	v	200	0,6	ST	20
MT-CBO170-300	17012	v	300	0,35	ST	15
MT-CBO170-400	17013	v	400	0,3	ST	8

Coated finishing available on demand.
RAL colour code to be confirmed on your order.

Polyester- und Duplexbeschichtung verfügbar auf Anfrage.
Bestätigung RAL Farbe auf Ihrer Bestellung.

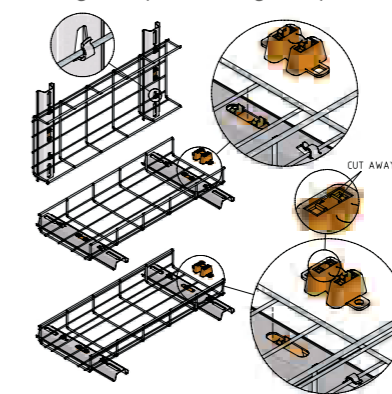
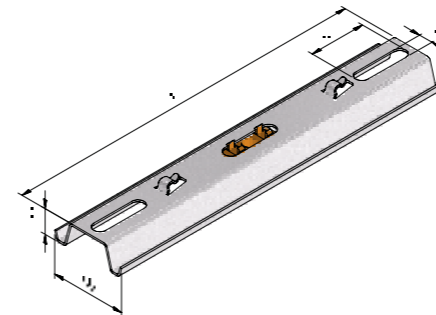


MESHTRAY FIX. BRACKET OMEGA

GITERRINNE BEFESTIGUNGSBÜGEL OMEGA

MT-FWSBO

Mounting example / Montagebeispiel



Nr.	UG	Stock	A	Unit Einheit	
MT-FWSBO-150	17153	v	220	ST	30
MT-FWSBO-200	17154	v	290	ST	40
MT-FWSBO-300	17155	v	390	ST	40
MT-FWSBO-400	17156	v	490	ST	20
MT-FWSBO-500	17157	v	590	ST	20
MT-FWSBO-600	17158	v	690	ST	10

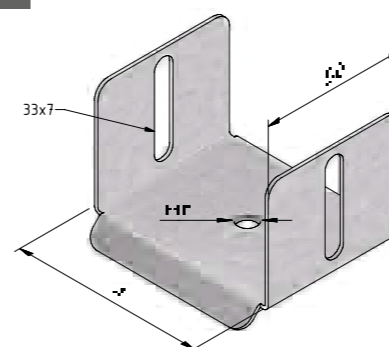
Coated finishing available on demand.
RAL colour code to be confirmed on your order.

Polyester- und Duplexbeschichtung verfügbar auf Anfrage.
Bestätigung RAL Farbe auf Ihrer Bestellung.

INNER BRACKET CABLE TRAY

AUFHÄNGEBÜGEL INNENLIEGEND

IB



Nr.	UG	Stock	A	Unit Einheit	
IB60-050	17173	v	41	ST	10
IB60-075	17174	v	66	ST	10

Connect with ROD08

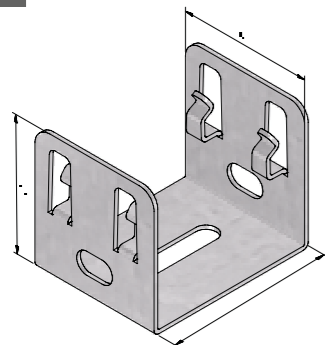
Verbinden mit ROD08



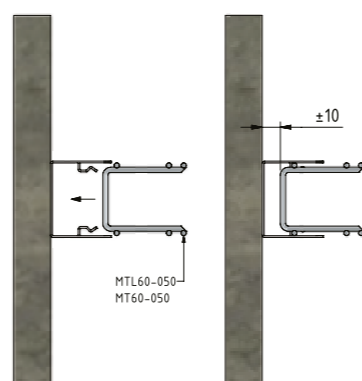
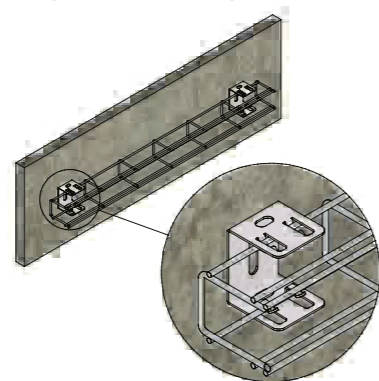
MESH TRAY U-BRACKET

U-BÜGEL

MT-UB



Mounting example / Montagebeispiel



Nr.	PG	Stock	DG	Stock	Unit Einheit	
MT-UB-050	19544	v	19545	-	ST	10

For MT(L)60-050

Für MT(L)60-050

Coated finishing available on demand.
RAL colour code to be confirmed on your order.

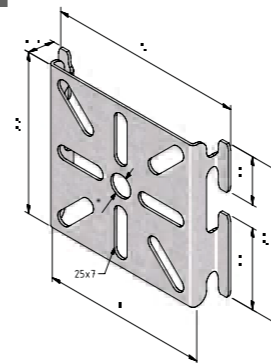
Polyester- und Duplexbeschichtung verfügbar auf Anfrage.
Bestätigung RAL Farbe auf Ihrer Bestellung.



MESH TRAY MOUNTING PLATE

GITTERRINNE MONTAGEPLATTE

MT-MP



Nr.	PG	Stock	DG	Stock	Unit Einheit	
MT-MP	10362	v	10586	v	ST	10

For MT60

Für MT60

Coated finishing available on demand.
RAL colour code to be confirmed on your order.

Polyester- und Duplexbeschichtung verfügbar auf Anfrage.
Bestätigung RAL Farbe auf Ihrer Bestellung.

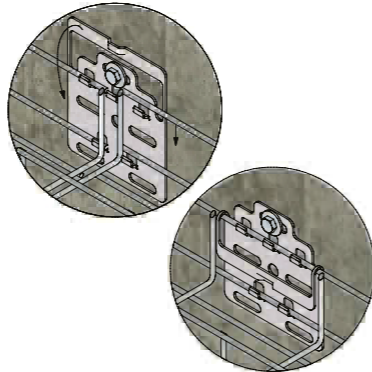
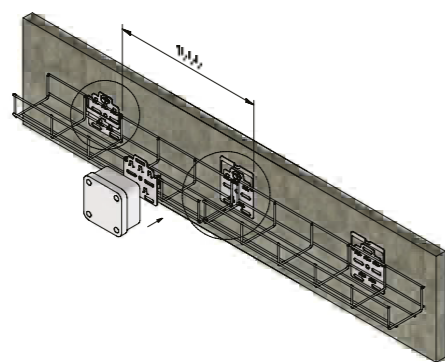
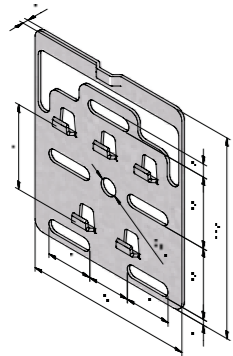


WALL BRACKET MTL60

WANDBÜGEL MTL60

MTL-WB

Mounting example / Montagebeispiel



Nr.	PG	Stock	DG	Stock	Unit Einheit	
MTL60-WB	14419	v	14420	-	ST	50

For MT(L)60<150 mm

Für MT(L)60<150 mm

Coated finishing available on demand.
RAL colour code to be confirmed on your order.

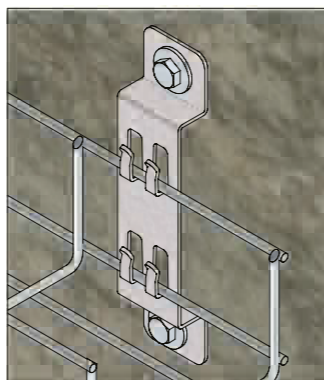
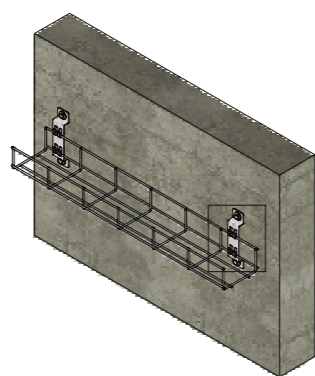
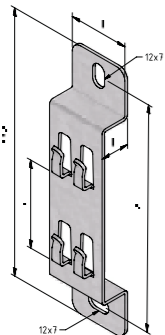
Polyester- und Duplexbeschichtung verfügbar auf Anfrage.
Bestätigung RAL Farbe auf Ihrer Bestellung.

WALL BRACKET MTL60

WANDBÜGEL MTL60

MTL-WBL

Mounting example / Montagebeispiel



Nr.	PG	Stock	DG	Stock	Unit Einheit	
MTL60-WBL	14422	v	14423	-	ST	50

Voor MTL60<150 mm

Für MTL60<150 mm

Coated finishing available on demand.
RAL colour code to be confirmed on your order.

Polyester- und Duplexbeschichtung verfügbar auf Anfrage.
Bestätigung RAL Farbe auf Ihrer Bestellung.

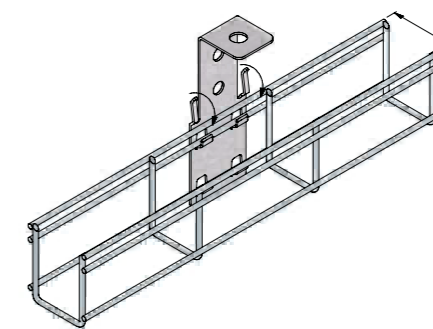
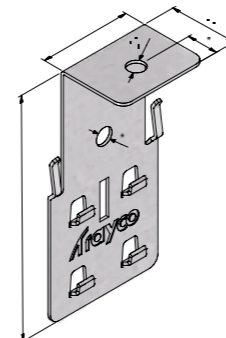


MESH TRAY SUSPENSION BRACKET

GITERRINNE AUFHÄNGEBÜGEL

MT-SB

Mounting example / Montagebeispiel



Nr.	PG	Stock	DG	Stock	Unit Einheit	
MT60-SB	12268	v	12269	-	ST	50

Connect with MT60 < 150mm

Verbinden mit MT60 < 150mm

Coated finishing available on demand.
RAL colour code to be confirmed on your order.

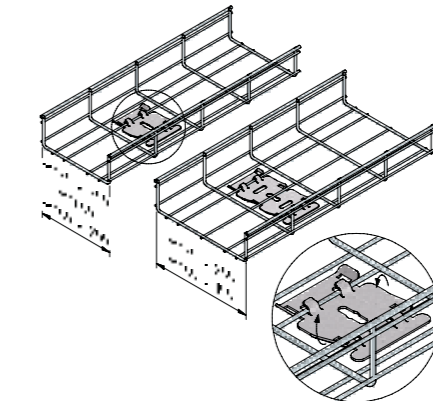
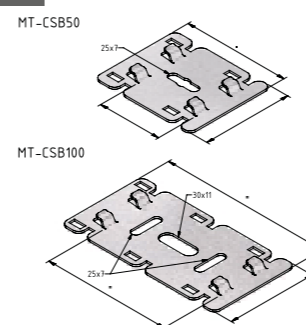
Polyester- und Duplexbeschichtung verfügbar auf Anfrage.
Bestätigung RAL Farbe auf Ihrer Bestellung.

CENTRAL SUSPENSION BRACKET

GITERR. ZENTRALAUFHÄNGEBÜGEL

MT-CSB

Mounting example / Montagebeispiel



Nr.	PG	Stock	DG	Stock	Unit Einheit	
MT-CSB050	12389	v	12390	-	ST	10
MT-CSB100	12632	v	12633	-	ST	10

Connect with ROD08

Verbinden mit ROD08

Coated finishing available on demand.
RAL colour code to be confirmed on your order.

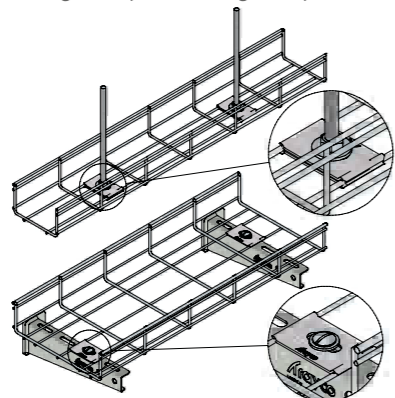
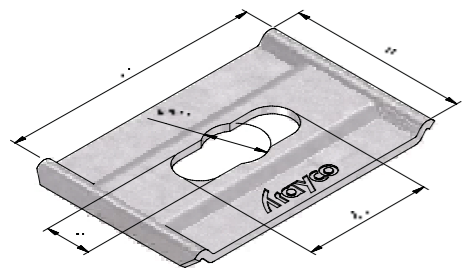
Polyester- und Duplexbeschichtung verfügbar auf Anfrage.
Bestätigung RAL Farbe auf Ihrer Bestellung.

MESH TRAY FIXATION BRACKET
GITERRINNE BEFESTIGUNGSBÜGEL

MT-FB

Mounting example / Montagebeispiel

Compatibilität / compatibilité



MT-FB	100	150	200	250	300	350
MTL35	v	v	v	v		v
MT35	v	v	v			
MTL60	v	v	v		v	
MT60	v	v				

Nr.	PG	Stock	UG	Stock	Unit Einheit	
MT-FB	13319	v	17461	v	ST	50

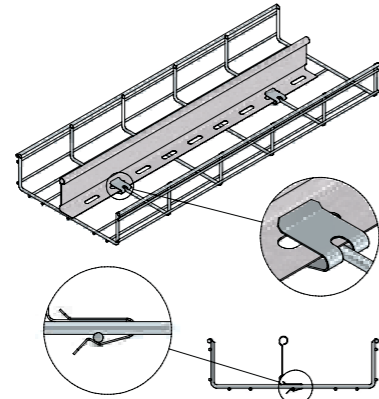
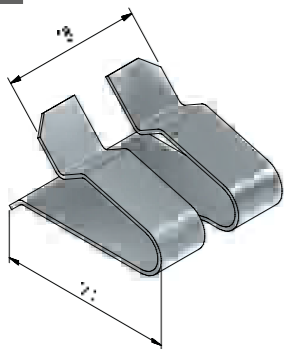
Connect with BN06-10 / ROD08
Not for use with MT(L)60-050
Coated finishing available on demand.
RAL colour code to be confirmed on your order.

Verbinden mit BN06-10 / ROD08
Nicht geeignet für MT(L)60-050
Polyester- und Duplexbeschichtung verfügbar auf Anfrage.
Bestätigung RAL Farbe auf Ihrer Bestellung.

FIXATION CLIPS DIVIDER
BEFESTIGUNGSKLAMME TRENNSTEG

MT-DCL

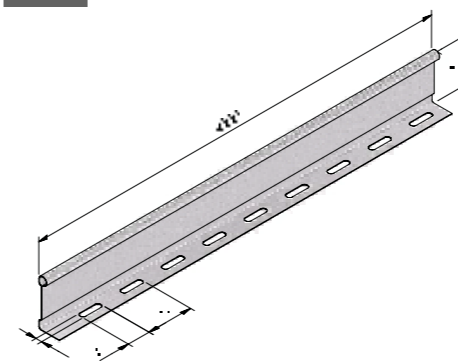
Mounting example / Montagebeispiel



Nr.	EG	Stock	Unit Einheit	
MT-DCL	16597	v	ST	100

DIVIDER
TRENNSTEG

CT-D



Nr.	PG	Stock	DG	Stock	UG	Stock	A	Unit Einheit	
CT35-D-3	10218	v	10514	-	-	-	35	M	3
CT60-D-3	10219	v	-	-	17140	v	57	M	3

Connect with MT-DCL

Verbinden mit MT-DCL

Coated finishing available on demand.
RAL colour code to be confirmed on your order.

Polyester- und Duplexbeschichtung verfügbar auf Anfrage.
Bestätigung RAL Farbe auf Ihrer Bestellung.

MESH TRAY CUTTING TOOL
GITERRINNE ZANGE

MT-CT

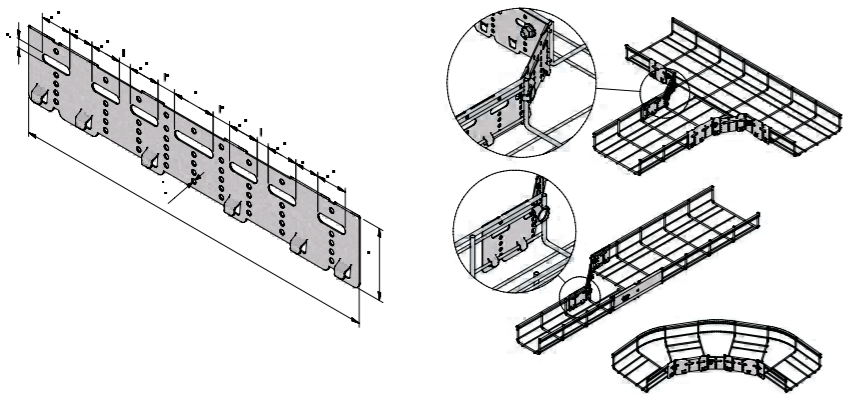
Nr.	Stock	Unit Einheit	
MT-CT	10345 v	ST	1

MULTIFUNCTIONAL COUPLING PIECE

MULTIFUNKT. KUPPLUNGSTÜCK

MT-MFCP

Mounting example / Montagebeispiel



Nr.	PG	Stock	DG	Stock	Unit Einheit	
MT60-MFCP	16117	v	16530	-	ST	20

Connect with MT-MC + BN06-20

Verbinden mit MT-MC + BN06-20

Coated finishing available on demand.
RAL colour code to be confirmed on your order.

Polyester- und Duplexbeschichtung verfügbar auf Anfrage.
Bestätigung RAL Farbe auf Ihrer Bestellung.

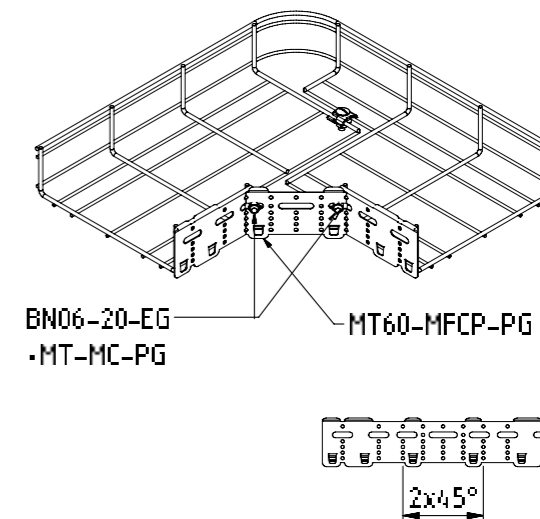
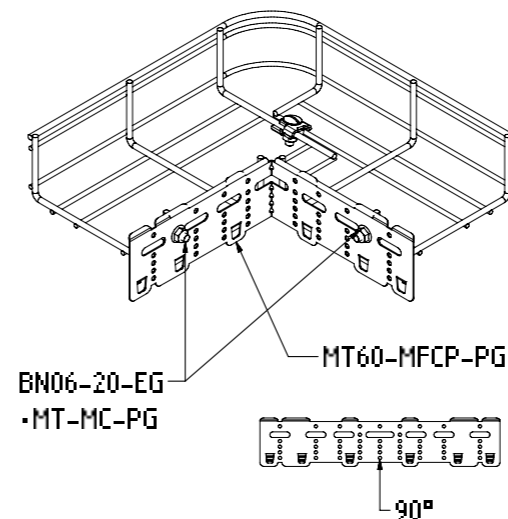
MOUNTING INSTRUCTION MESHTRAYS

MONTAGE HINWEISE GITERRINNEN

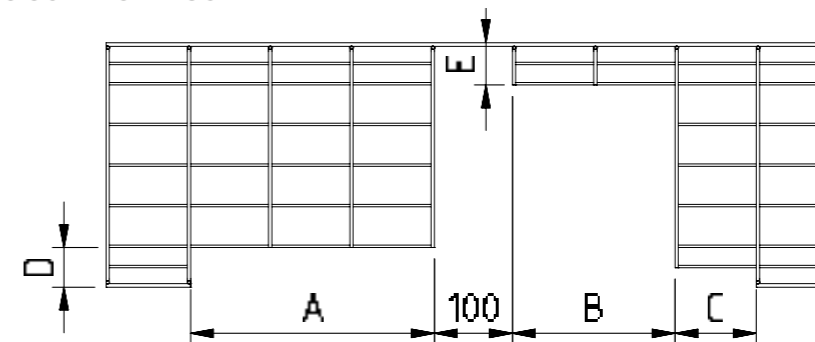
INSTRUCTIE

TYPE 1

TYPE 2



CUTTING SCHEDULE - SCHNITTPLAN



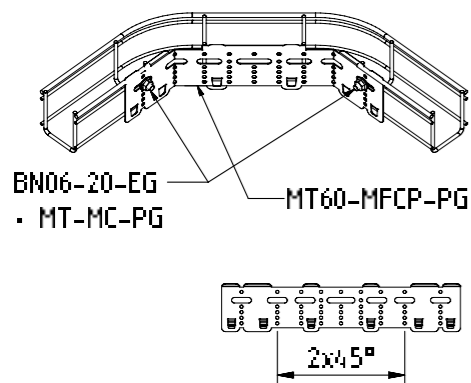
Productref.	A	B	C	D	E	Type
MT60-050-3EG	-	-	-	-	-	1
MT(L)60-100-3EG	100	100	-	25	25	2
MT(L)60-150-3EG	100	100	-	25	50	1
MT(L)60-200-3EG	200	100	100	50(75)	50(25)	2
MT(L)60-300-3EG	300	200	100	50(75)	50(25)	2
MT60-400-3EG	400	300	100	50	50	2
MT60-500-3EG	500	400	100	50	50	2
MT60-600-3EG	600	500	100	50	50	2

MOUNTING INSTRUCTION MESHTRAYS

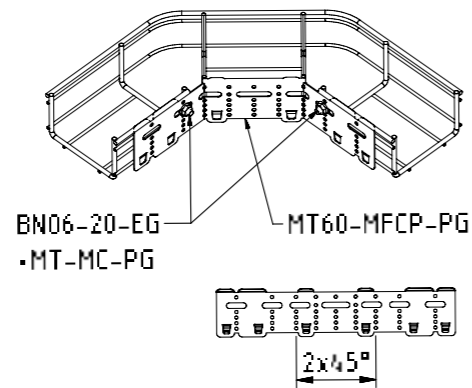
MONTAGE HINWEISE GITTEERRINNEN

INSTRUCTIE

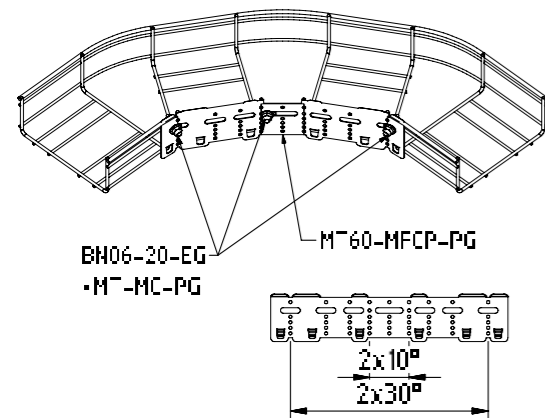
MT(L)60-050



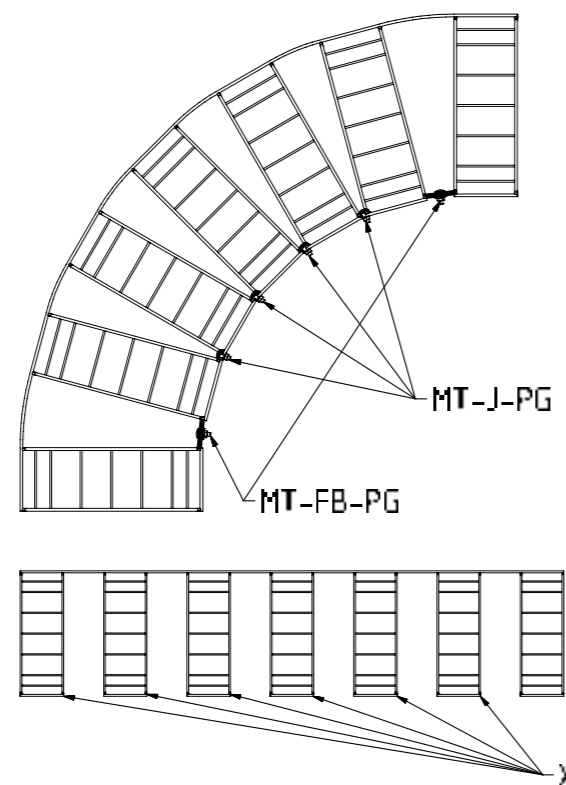
MT(L)60-100



MT(L)60-150



MT(L)60-200 / MT(L)60-300
MT(L)60-400 / MT(L)60-500 / MT(L)60-600



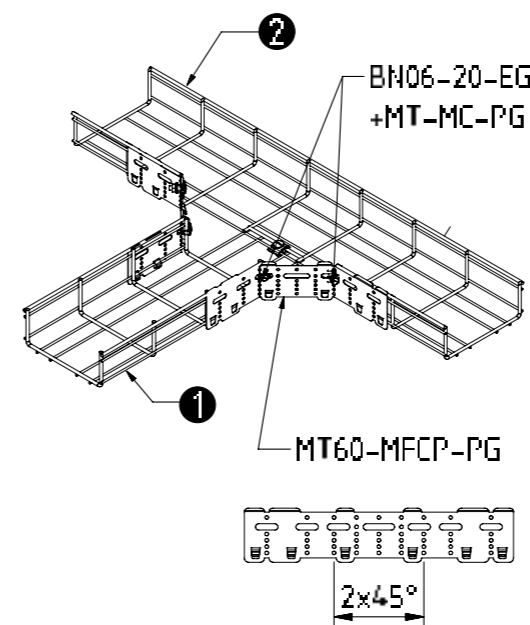
Productref	X	MT-J	MT-FB
MT60-050-3EG	2	0	0
MT(L)60-100-3EG	2	0	0
MT(L)60-150-3EG	3	0	0
MT(L)60-200-3EG	4	3	1
MT(L)60-300-3EG	6	4	2
MT60-400-3EG	7	7	0
MT60-500-3EG	9	9	0
MT60-600-3EG	11	10	1

MOUNTING INSTRUCTION MESHTRAYS

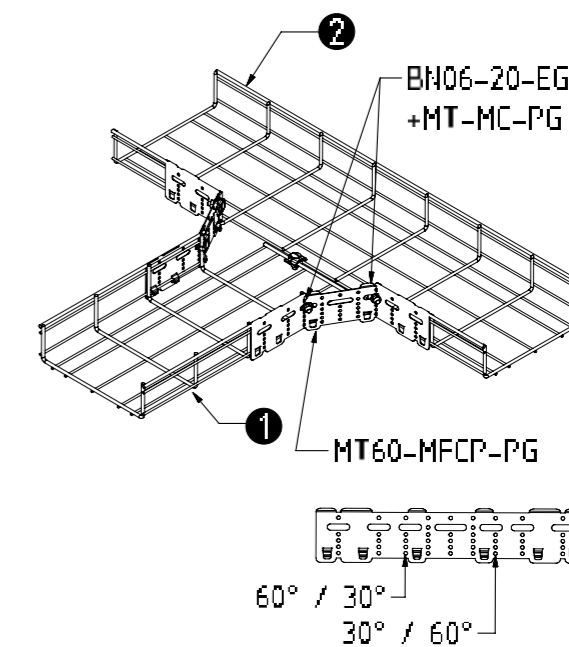
MONTAGE HINWEISE GITTEERRINNEN

INSTRUCTIE

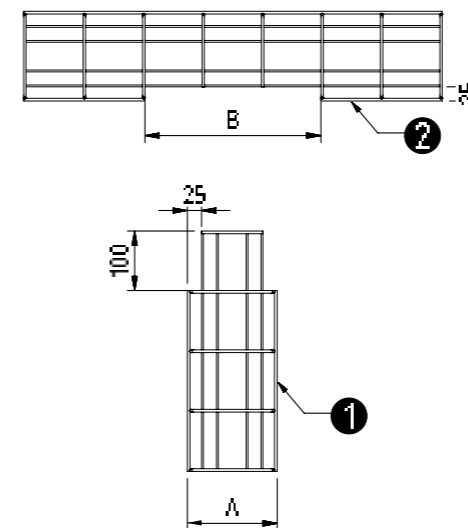
TYPE 1



TYPE 2



CUTTING SCHEDULE - SCHNITTPLAN



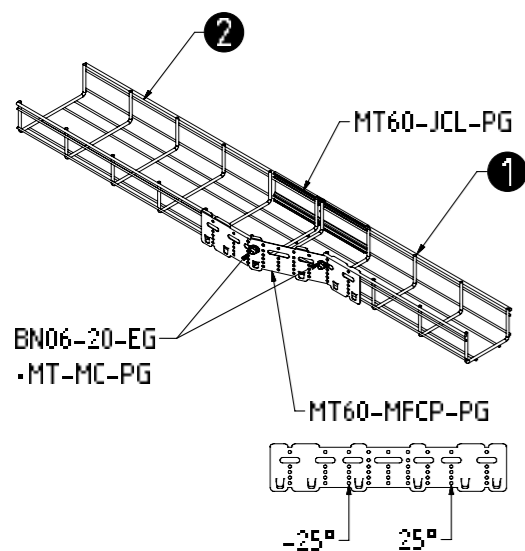
Productref ①	B	Type
MT60-050-3EG	200	1
MT(L)60-100-3EG	200	2
MT(L)60-150-3EG	300	1
MT(L)60-200-3EG	300	2
MT(L)60-300-3EG	400	2
MT60-400-3EG	500	2
MT60-500-3EG	600	2
MT60-600-3EG	700	2

MOUNTING INSTRUCTION MESHTRAYS

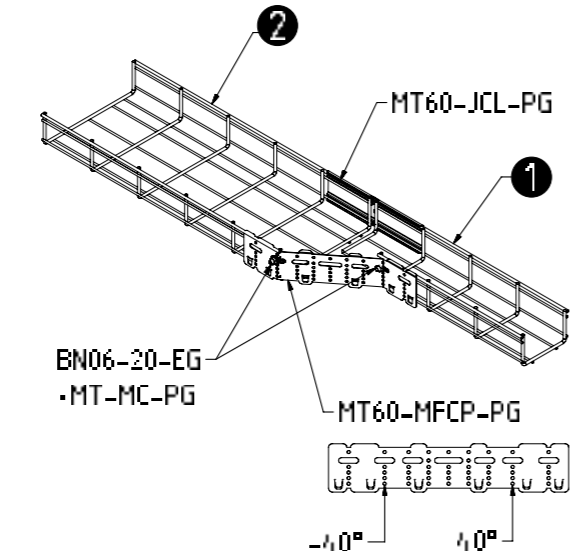
MONTAGE HINWEISE GITERRINNEN

INSTRUCTIE

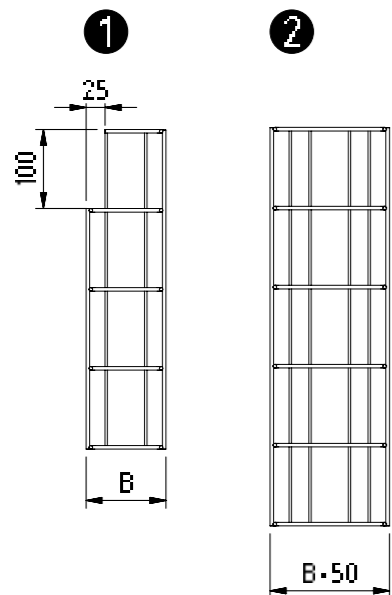
REDUCTION / REDUKTION 50 MM



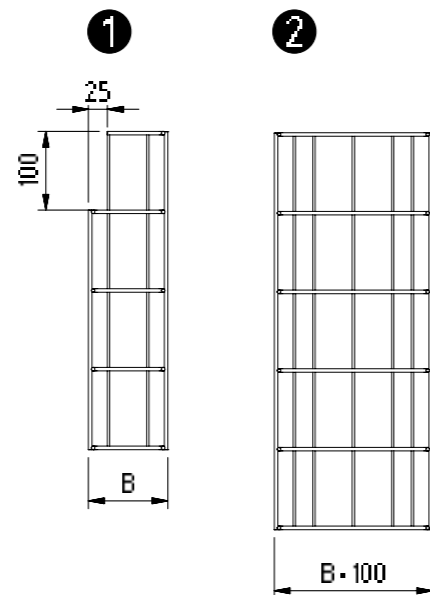
REDUCTION / REDUKTION 100 MM



CUTTING SCHEDULE - SCHNITTPLAN



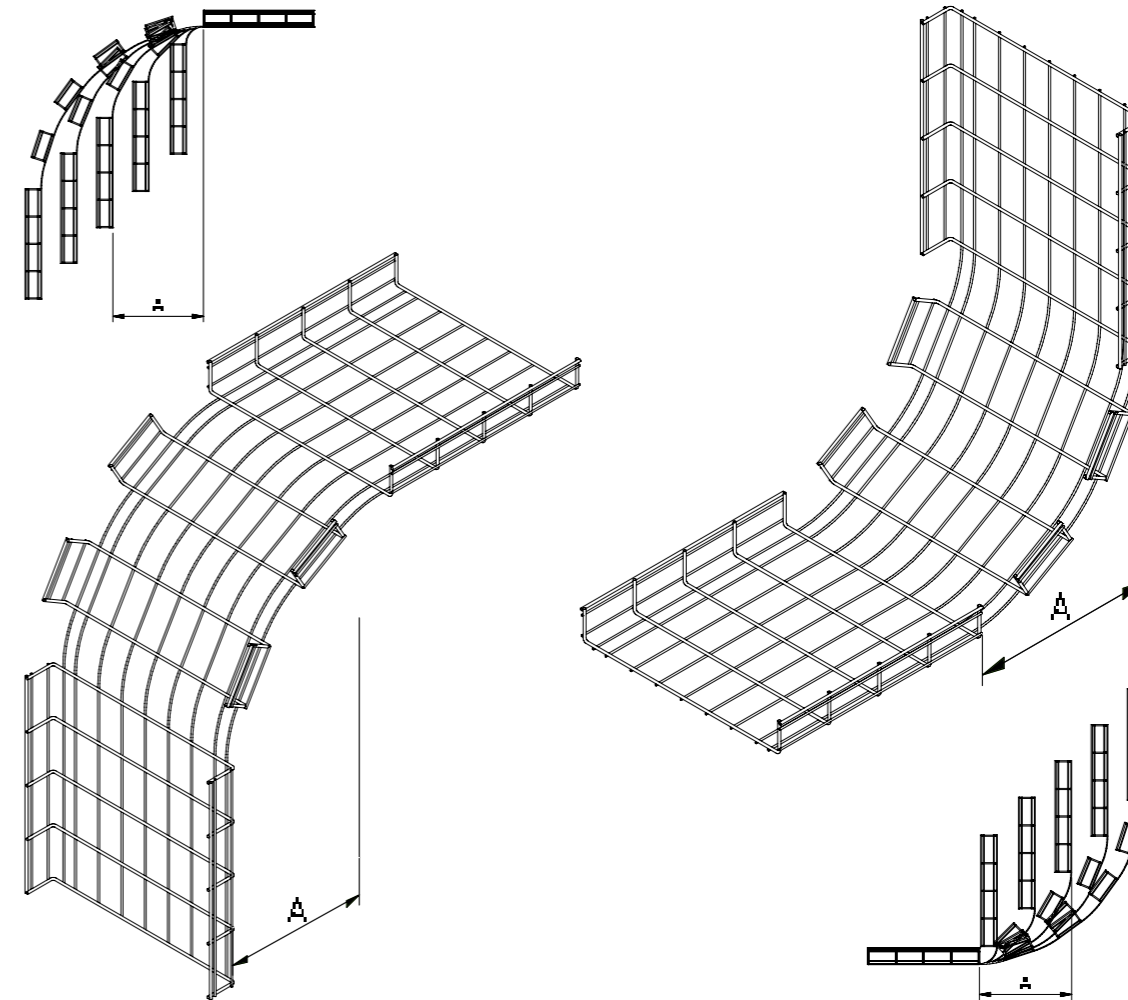
CUTTING SCHEDULE - SCHNITTPLAN



MOUNTING INSTRUCTION MESHTRAYS

MONTAGE HINWEISE GITERRINNEN

INSTRUCTIE



CUTTING SCHEDULE - SCHNITTPLAN

X	A
1	65
2	200
3	335
4	465
5	600

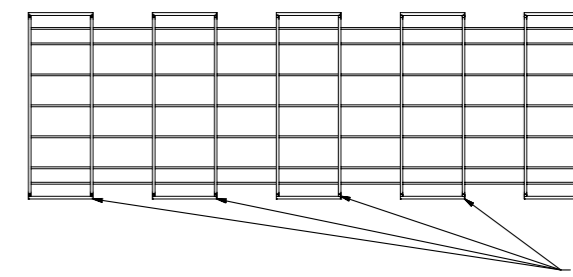




Table of contents area with horizontal dashed lines for listing entries.



BEDRIJVENPARK COUPURE 5A
B-9700 OUDENAARDE
+32(0)55 23 29 90
INFO@TRAYCO.EU



www.trayco.eu